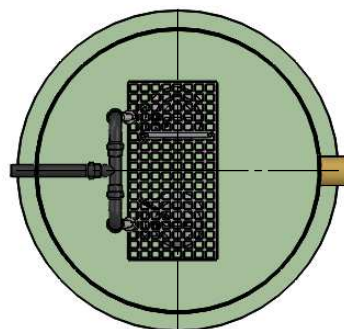
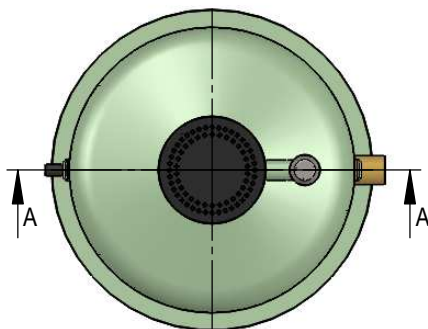
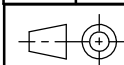


B - B



g = входное расстояние от земли:   
 h = выходное расстояние от земли:

Нет.	Название	Описание	Стд. кол.	Необход.
1	Корпус сепаратора	стекловолокно, $\varnothing 600/1600$	1	
2	Впускная труба	De160 PVC	1	
3	Седативное средство	стекловолокно	1	
4	Погружной насос		2	
5	Подставка для насоса	чугун, быстроразъемная установка	2	
6	Напорный трубопровод	DN65 PE	1	
7	Обратный клапан	DN65 PN10	2	
8	Конический фитинг	DN65 PN10	2	
9	Шаровой кран	DN65 PN10	2	
10	Выпускная труба	DN65 PE	1	
11	Выход для вентиляции	De110 PVC	1	
12	Кабельный ввод	DN50	1	
13	Теплоизоляция плита	пенополиуретан	1	
14	Поплавковый выключатель	PP	4	
15	Устройство сигнализации	сигнализация уровня	1	
16	Подъемный крюк	AISI 304	2	
17	Верхняя крышка	пластик	1	
18	Платформа	люк с решеткой	1	
19	Подъемная цепь	AISI 316	2	
20	Стремянка	AISI 316	1	



Вес  
Дата

19.05.2021

Сделанные E. Väljaots  
 Номер чертежа KPP.16.01



**Klaasplast OÜ**  
 reg.kood: 11862070  
 tel: +372 5691 1914  
 info@mahuti.ee  
 www.mahuti.ee

Название  
**Насосная станция**

Лист	Масштаб	Номер статьи
1/1	1 : 30	